

Cuisson modulaire 700XP Grillade charcoal, gaz, module entier, onobloc

REPÈRE # _____

MODELE # _____

NOM # _____

SIS # _____

AIA # _____



371238 (E7GRGHGCFU)

Grillade gaz 800 mm sur
soubassement fermé

Caractéristiques principales

- La basse température des panneaux extérieurs permet de travailler en toute sécurité.
- Brûleurs en inox munis d'un dispositif de sécurité.
- Brûleurs protégés par des plateaux de déflexion pour empêcher tout contact avec le gras.
- Le dossier haut en inox, à l'arrière et sur les côtés, se démonte facilement pour le nettoyage et est lavable en machine.
- Livré en série avec quatre pieds de 50 mm en inox
- Grilles de cuisson en fonte émaillée à haute résistance facilitant le nettoyage.

Construction

- Panneaux extérieurs en acier inox avec fini Scotch-Brite
- Plan de travail en inox embouti d'une seule pièce, épaisseur 1,5 mm.
- Le modèle possède des bords à angle droit permettant un assemblage à joints lisses entre les éléments, éliminant ainsi les espaces et les pièges à salissure.
- Certification IPX4 relative à la résistance à l'eau.

APPROBATION: _____

Accessoires inclus

- 1 X Racloir pour grillade avec grille en fonte PNC 206422

Accessoires en option

- Kit de jonction PNC 206086
- Cheminée diamètre 150 mm PNC 206132
- Anneau pour cheminée diamètre 150 mm PNC 206133
- Kit 4 roues dont 2 pivotantes avec frein. A installer ensemble avec le kit support pour sans pieds intermédiaires ou roues PNC 206135
- Kit 2 pieds anti basculement pour fixation au sol (à positionner en diagonal : un à l'avant et l'autre à l'arrière) PNC 206136
- Plinthe frontale hauteur 100 mm pour élément de 800 mm PNC 206148
- Plinthe frontale hauteur 100 mm pour élément de 1000 mm PNC 206150
- Plinthe frontale hauteur 100 mm pour élément de 1200 mm PNC 206151
- Plinthe frontale hauteur 100 mm pour élément de 1600 mm PNC 206152
- Plinthe frontale hauteur 180 mm pour élément de 800 mm PNC 206176
- Plinthe frontale hauteur 180 mm pour élément de 1000 mm PNC 206177
- Plinthe frontale hauteur 180 mm pour élément de 1200 mm PNC 206178
- Plinthe frontale hauteur 180 mm pour élément de 1600 mm PNC 206179
- Kit 4 pieds pour installation sur socle maçonné de 100 mm PNC 206210
- Support central pour l'installation des tiroirs, des glissières ou des portes (en prévoir 1 pour le module de 800 et 2 pour le module de 1200 mm) PNC 206245
- Cheminée PNC 206246
- Couple de plinthes latérales hauteur 180 mm PNC 206249
- Couple de plintes latérales hauteur 100 mm pour installation sur socle maçonné PNC 206265
- Robinet à eau pour module 800 (modèles bac à eau) PNC 206281
- Mitre pour élément 800mm PNC 206304
- Main courante latérale droite ou gauche PNC 206307
- - NOT TRANSLATED - PNC 206308
- Kit support frontal sans pieds intermédiaire ou sur roues 800 mm PNC 206367
- Kit support frontal sans pieds intermédiaire ou sur roues 1200 mm PNC 206368
- Kit support frontal sans pieds intermédiaire ou sur roues 1600 mm PNC 206369
- Kit support frontal sans pieds intermédiaire ou sur roues 2000 mm PNC 206370
- Panneaux arrière 800 mm PNC 206374
- Panneaux arrière 1000 mm PNC 206375
- Panneaux arrière 1200 mm PNC 206376
- Kit canules (G150) gaz - grilles 700 PNC 206389

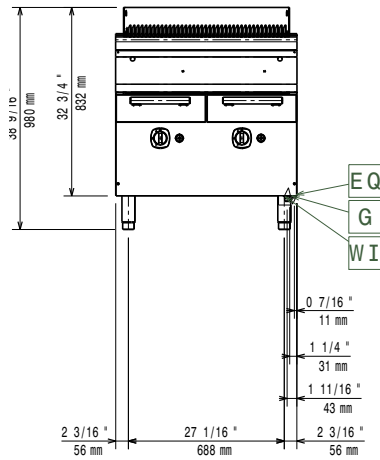
- Grille en acier inoxydable 800 mm pour grillade monobloc (700 XP) PNC 206410
- Grille en acier inox. pour grillade monobloc 800 mm (700 XP) avec canaux de drainage PNC 206411
- Racloir pour grillade avec grille inox avec canaux de drainage PNC 206421
- Racloir pour grillade avec grille en fonte PNC 206422
- - NOT TRANSLATED - PNC 206462
- 2 caches latéraux pour éléments neutres monoblocs PNC 216000
- Main courante frontale 800 mm PNC 216047
- Main courante frontale 1200 mm PNC 216049
- Main courante frontale 1600 mm PNC 216050
- Dépose assiettes de 800 mm PNC 216186
- Régulateur de pression pour version gaz PNC 927225



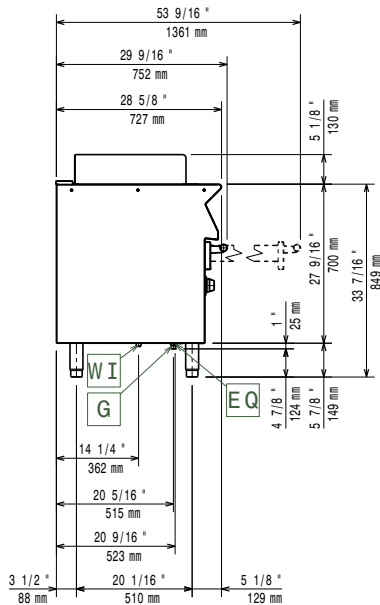
Electrolux
PROFESSIONAL

Cuisson modulaire 700XP Grillade charco, gaz, module entier, onobloc

Avant

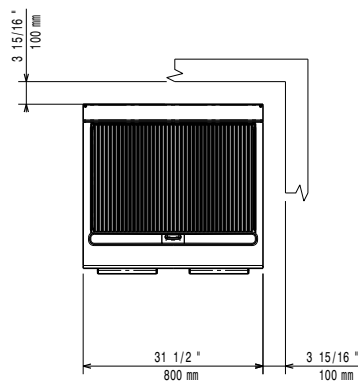


Côté



EQ = Vis équipotentiel
G = Connexion gaz

Dessus



Gaz

Puissance gaz :	371238 (E7GRGHGCFU)	16 kW
Prédisposé en standard :		Gaz naturel
Type de gaz Option :		GPL ; Gaz de ville
Raccordement gaz :		3/4"

Informations générales

Poids net :	75 kg
Poids brut :	97 kg
Hauteur brute :	1180 mm
Largeur brute :	820 mm
Profondeur brute :	860 mm
Volume brut :	0.83 m ³
Groupe de certification:	N7GG

Cuisson modulaire
700XP Grillade charco, gaz, module entier, onobloc

La société se réserve le droit de modifier les spécifications techniques sans préavis.

